

maars | glass door XL



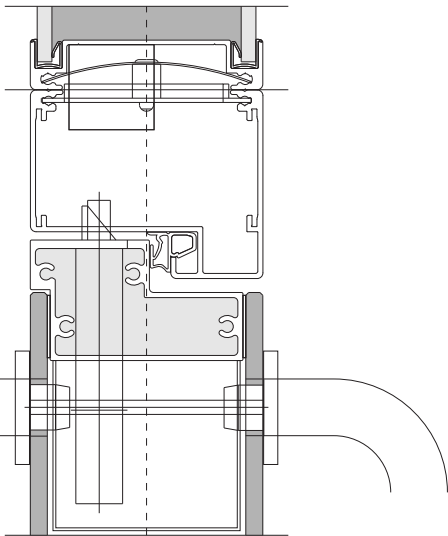


Maars glass door XL is today's most innovative solution for the incorporation of aesthetically pleasing door systems into partitioning layouts which are fully compatible with the expression of modern design concepts.

In addition to the standard single glass doors, Maars also offers a double glazed version which is exactly the same thickness as the partitioning system. This provides what architects and designers have been asking for years, a door which is fully flush with the partitioning system and is therefore very pleasing to the eye. These doors have been designed the way the industry has been thinking for some time.

Available for all Maars partitioning systems in combination with door frames with 3-dimensional adjustable hinges. Max. height 2700 mm. Max. width 1000 mm. Other sizes on request.

Maars glass door XL is een van de meest inventieve deuroplossingen in moderne inrichtingsprojecten. Naast de enkelglas deuren heeft Maars een dubbelglas versie in dezelfde dikte als het wandstelsel. Hierdoor ontstaat een deur die aan beide zijden volledig vlak ligt met de overige wandonderdelen en daardoor esthetisch een fraai geheel vormt. Leverbaar voor alle Maars wandsystemen in combinatie met deurkozijnen voorzien van 3-dimensionaal instelbare scharnieren. Max. hoogte: 2700 mm. Max. breedte: 1000 mm. Overige afmeting op aanvraag.



Maars glass door XL – ein Glastelement in konsequenter Vollendung und Ergänzung zum Flush Glazing-System. Wie bei MaarsMetalDoor XL werden mit diesem Türelement ästhetische und physikalische Wünsche des Architekten erfüllt. MaarsGlassDoor XL ist eine Türblattvariante mit beidseitiger flächenbündig geklebter Verglasung, in gleicher Elementstärke wie die Zarge bzw. das Wandsystem. Dieses Glastelement rundet das Erscheinungsbild unserer Systemwände mit seiner harmonischen Oberflächenwirkung elegant ab. Lieferbar für alle Maars-Wandssysteme in Kombination mit unseren Türzargen, ausgerüstet mit dreidimensional einstellbaren Türbändern. Max. Höhe 2700 mm. Max. Breite 1000 mm. Sonstige Maße auf Anfrage.



Maars glass door XL : Une des solutions des plus inventives de portes pour les concepts d'aménagement modernes.

En plus de la porte simple vitrage, Maars propose un modèle à double vitrage de même épaisseur que la cloison modulaire. Résultat : une porte affleurante sur chaque face avec les autres éléments de cloison adjacents, pour composer un ensemble d'une élégante harmonie. Modèles adaptés à toutes les gammes de cloisons amovibles Maars avec huisseries équipées de charnières réglables sur 3 dimensions. Hauteur max. 2700 mm. Largeur max. 1000 mm. Pour toutes autres dimensions : consultez-nous.



Create your environment

www.maarsgroup.com