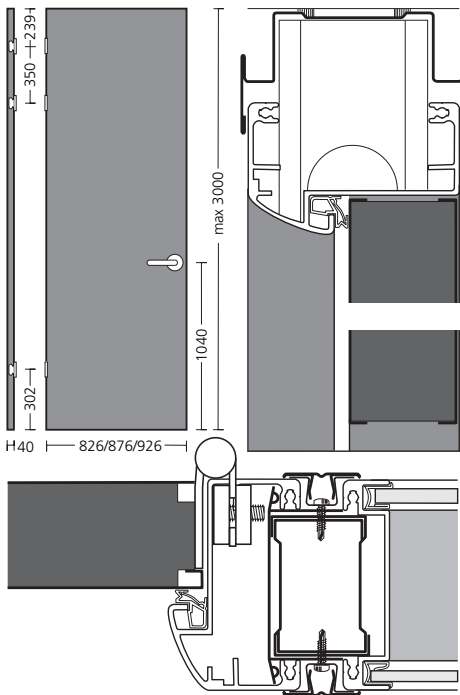
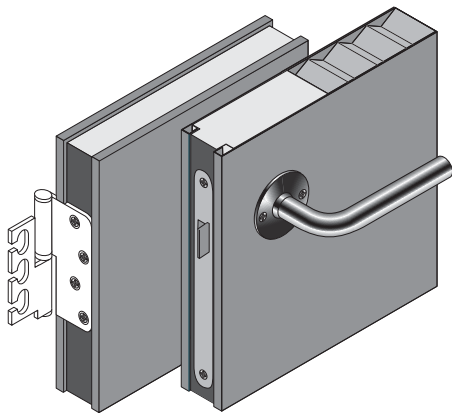


maars | steel design door





MAARS STEEL DOORS This range of steel doors enables Maars to supply its own complete door modules. Doors and frames can be perfectly matched to each other during the production process. These doors also offer substantial advantages in terms of colour options. This means that, for example, doors, door frames, glass elements and wall panels (and even metal ceiling panels) can be supplied in exactly the same colour and texture. The steel doors can be incorporated into all Maars partitioning systems.

SPECIFICATIONS Door shells galvanized steel 0.75 mm thick. Frame and filling MDF with honeycomb filling. Doors with vision panel available in a variety of styles. Floor sills can be fitted during manufacture on request.

DIMENSIONS Door thickness 40 mm flush. Door width 826, 876 and 926 mm. Door height standard height 2035 mm (2041 mm for UK) and 2115 mm, up to opening height of 3000 mm. Double and double action door options; many types of door furniture available.

FINISH, COLOUR Polyester-epoxy powder coating, textured finish, in your choice of (RAL) colour. Metallics and, for example, hammer-stroke paint finish available to order.

SOUND INSULATION, FIRE RESISTANCE Sound insulation in standard model: Rw 31 dB; fire resistant versions available.

Other designs available to order. Subject to alteration.

MAARS STAHLTÜREN Bei diesem Stahltürenprogramm hat Maars die Lieferung kompletter Türelemente voll und ganz selbst in der Hand. Türen und Rahmen können bereits während des Herstellungsprozesses perfekt aufeinander abgestimmt werden. Auch was die Farbgestaltung anbelangt, bieten diese Türen große Vorteile. Beispielsweise können Türen, Türzargen, Glaselemente und Wandplatten (eventuell sogar Metalldeckenplatten) in genau derselben Farbe und Struktur geliefert werden. Die Stahltüren können in allen Trennwandsystemen von Maars verwendet werden.

SPEZIFIKATIONEN Türaußenhäute verzinkter Stahl, Dicke 0,75 mm. Rahmen und Füllung MDF mit Wabenfüllung. Türen mit Glasöffnung in verschiedenen Ausführungen möglich. Schwellen können auf Wunsch werkseitig abgebracht werden.

MAßE Türdicke 40 mm, stumpf. Türbreite 826, 876 und 926 mm. Standardtürhöhe 2035 und 2115 mm, Geschoßhöhe bis 3000 mm. Doppel- und Pendeltüren möglich, Türbeschläge in vielen Ausführungen lieferbar.

VERARBEITUNG, FARBE Polyesterepoxidpulverbeschichtung, strukturiert, in einer (RAL-)Farbe nach Wahl. Nach Absprache auch Metallic- und z.B. Hammerschlaglack möglich.

SCHALLISOLIERUNG, FEUERBESTÄNDIGKEIT Schallisolierung in Standardausführung Rw 31 dB, feuerhemmende Ausführungen möglich.

Abweichende Ausführungen nach Absprache. Änderungen vorbehalten.



Create your environment

www.maarsgroup.com